

# 短頭プラグ

本品は各種の電話交換機、電信用機器、搬送用機器、無線用機器ならびに測定機器等において回路接続のための各種のジャックに挿入する短頭プラグであります。

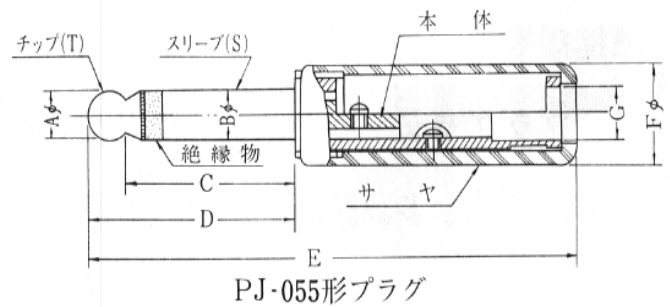
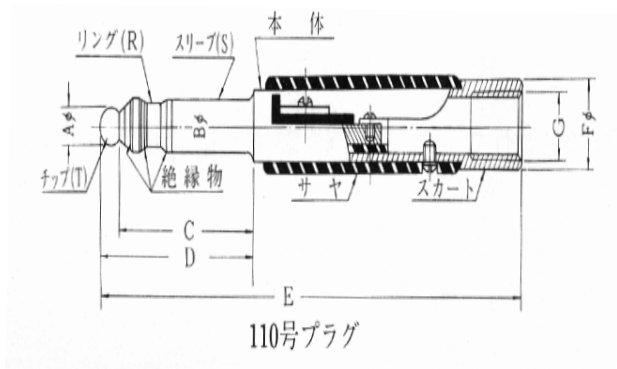
## ■おもな電氣的性能

1. 耐電圧 AC 500V (r. m. s)
2. 絶縁抵抗 DC 500V で100MΩ以上
3. 接触抵抗 0.1Aにて20mΩ以下

(適合ジャックと組合せて)

## ■おもな使用材料

1. 銅電部分 黄銅
2. 絶縁物 酢酸繊維素樹脂
3. サヤ 合成樹脂



品名	寸法 (mm)							種数	おもな適合ジャック	サヤ色	備考
	Aφ	Bφ	C	D	E	Fφ	G				
<a href="#">110号プラグ</a>	4.32	6.34	26.00	29.50	82.00	10.50	7.5 P=1.25	3	238号ジャック	茶	
N110号Aプラグ B. C. D	4.32	6.34	26.00	29.50	82.50	10.50	7.5 P=1.25	3	238号ジャック	赤・黒 白・緑	
3Cプラグ	4.32	6.34	26.00	29.50	82.50	10.50	7.5 P=1.25	3	238号ジャック	赤・黒 白・緑	サヤ色は指定のこと
L3Cプラグ	4.32	6.34	26.00	29.50	91.50	10.70	—	—	238号ジャック	緑	チップ、リング間600Ω
O3Cプラグ	4.32	6.34	26.00	29.50	54.50	10.50	—	—	238号ジャック		断路プラグ
PJ-068プラグ	3.81	5.26	24.56	27.76	82.70	12.70	7.2φ	3	JJ-033Aジャック	黒	
PJ-054Bプラグ	6.35	6.35	13.77	17.91	62.00	12.70	7.2φ	2	JJ-026ジャック	黒	
<a href="#">PJ-055Bプラグ</a>	6.35	6.35	25.2	30.9	73.0	12.70	7.2φ	2	JJ-034ジャック	黒	
PJ-051プラグ	4.32	6.35	25.4	29.1	82.0	11.0	5/6-24 UNF	3	JJ-022ジャック	赤	